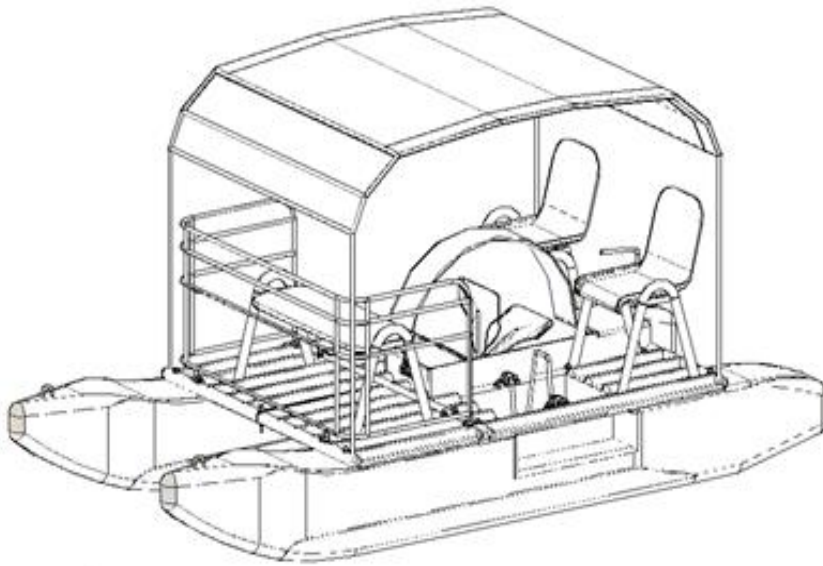




HIDROPEDALES COLECCIÓN 2017



Fabricados en fibra de vidrio con otros materiales conexos,
resistentes a la intemperie en colores variados.

CONTACTO:

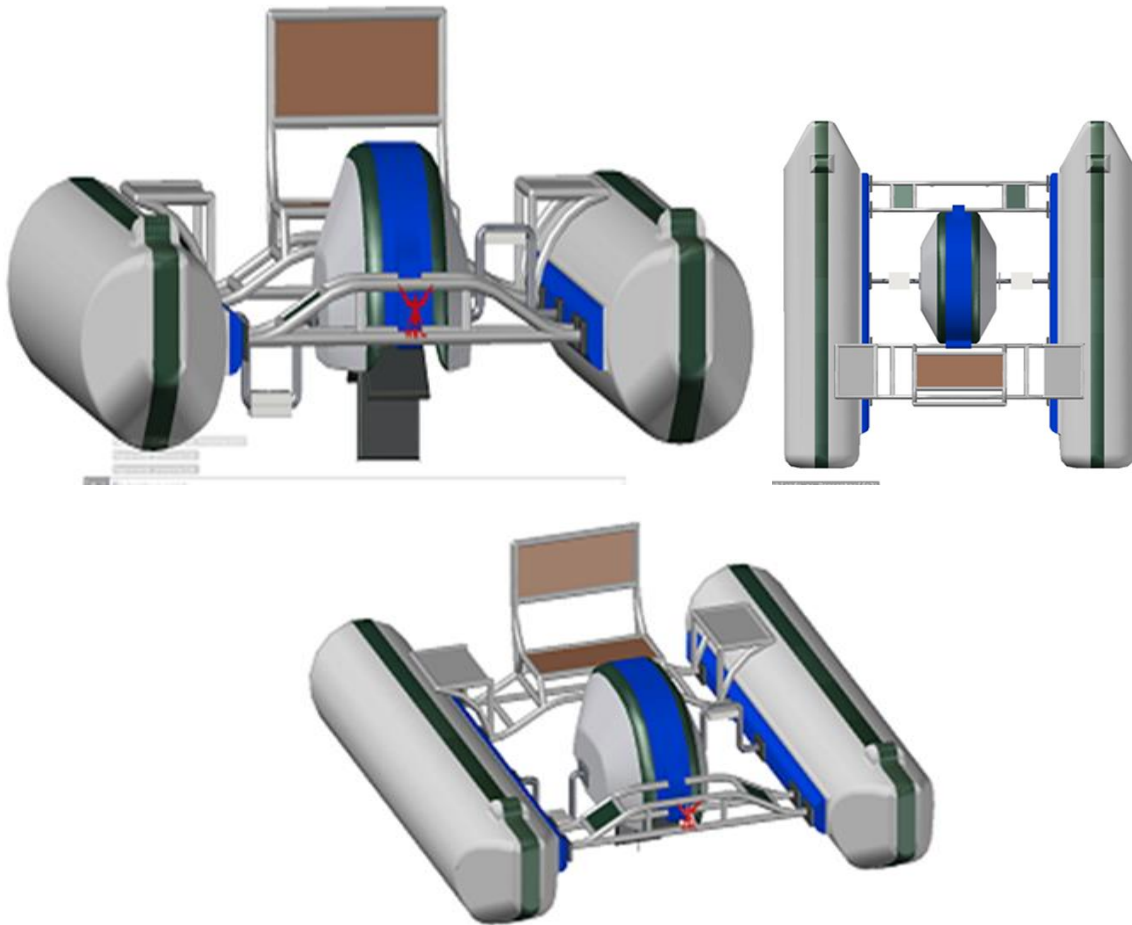
NEL INGENIERIA
Carrera 40# 48 – 70
Tuluá – valle del cauca
www.nelingenieria.com

Tel: (2) 2245469 - 3104755168
Email: nelingenieria@hotmail.com
nelflorezpalomino@hotmail.com
COLOMBIA





HIDROPEDAL PARA 1 PERSONA



INFORMACIÓN TÉCNICA:

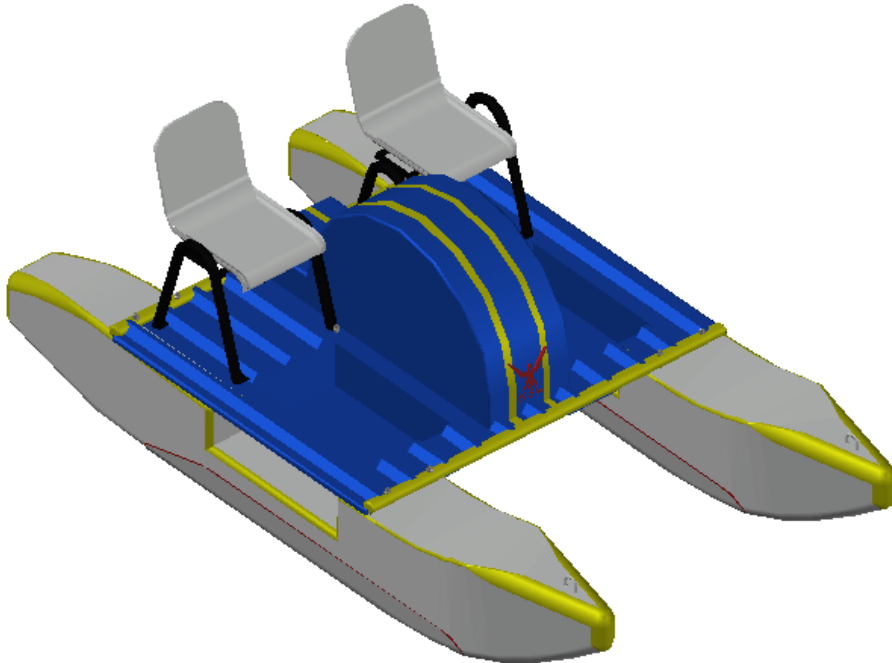
- Largo: 2 m
- Ancho: 1,83 mts
- Puntal: 40 cm
- Tipo de casco: Doble pontón tipo catamarán
- Pasajeros: Una persona
- Propulsión: Pedal

Equipo de norma

- Fabricado en fibra de vidrio y materiales compuestos en tubería galvanizada.
- Sistema de dirección completo.
- Sistema de propulsión mediante pedal y hélice escondida (no salpica).



HIDROPEDAL PARA 2 PERSONAS

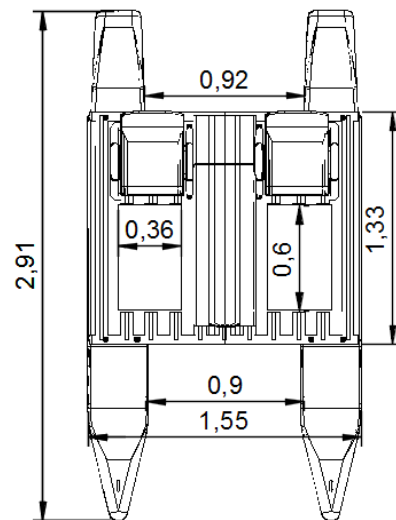


INFORMACIÓN TÉCNICA:

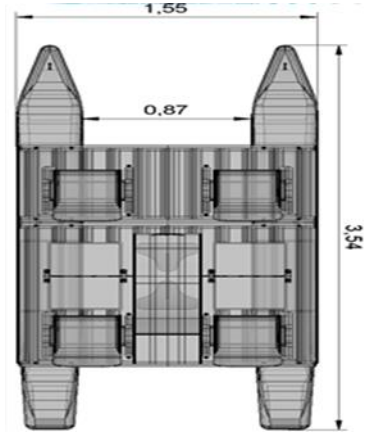
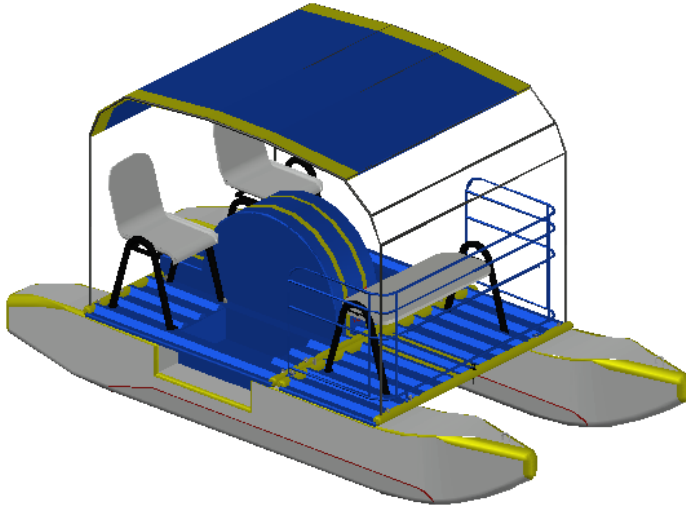
- Largo: 2,91 mts
- Ancho: 1,55 mts
- Puntal: 50 cm
- Tipo de casco: Doble pontón tipo catamarán
- Pasajeros: Dos personas
- Propulsión: Pedal

Equipo de norma

- Fabricado en fibra de vidrio y materiales compuestos en tubería galvanizada.
- Sistema de dirección completo.
- Sistema de propulsión mediante pedal y hélice escondida (no salpica).

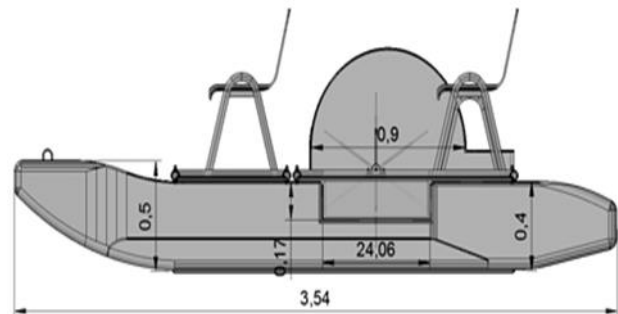


HIDROPEDAL PARA 4 PERSONAS



INFORMACIÓN TÉCNICA:

- Largo: 3,54 mts
- Ancho: 1,55 mts
- Puntal: 50 cm
- Tipo de casco: Doble pontón tipo catamarán
- Pasajeros: Cuatro personas
- Propulsión: Pedal

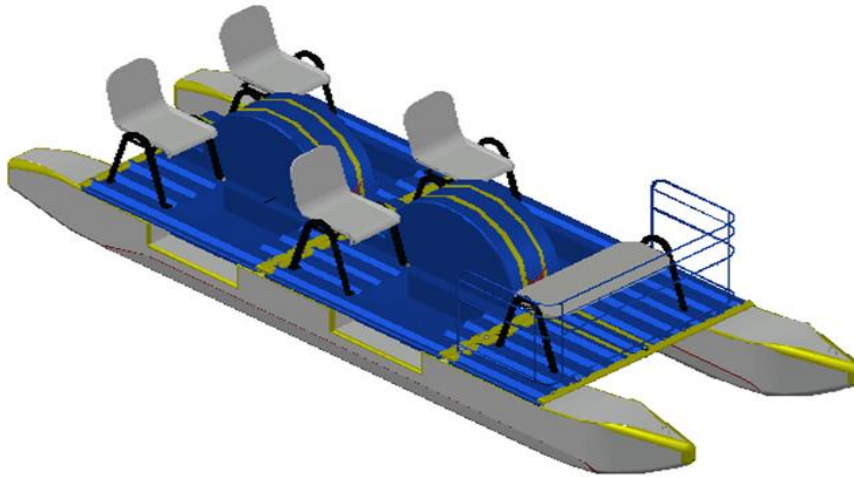


Equipo de norma

- Fabricado en fibra de vidrio y materiales compuestos en tubería galvanizada.
- Sistema de dirección completo.
- Sistema de propulsión mediante pedal y hélice escondida (no salpica).
- Baranda de protección.



HIDROPEDAL PARA 6 PERSONAS



INFORMACIÓN TÉCNICA:

- Largo: 4,87mts
- Ancho: 1,55 mts
- Puntal: 50 cm
- Tipo de casco: Doble pontón tipo catamarán
- Pasajeros: Seis personas
- Propulsión: Pedal

Equipo de norma

- Fabricado en fibra de vidrio y materiales compuestos en tubería galvanizada.
- Sistema de dirección completo.
- Sistema de propulsión mediante pedal y hélice escondida (no salpica).
- Baranda de protección.

